

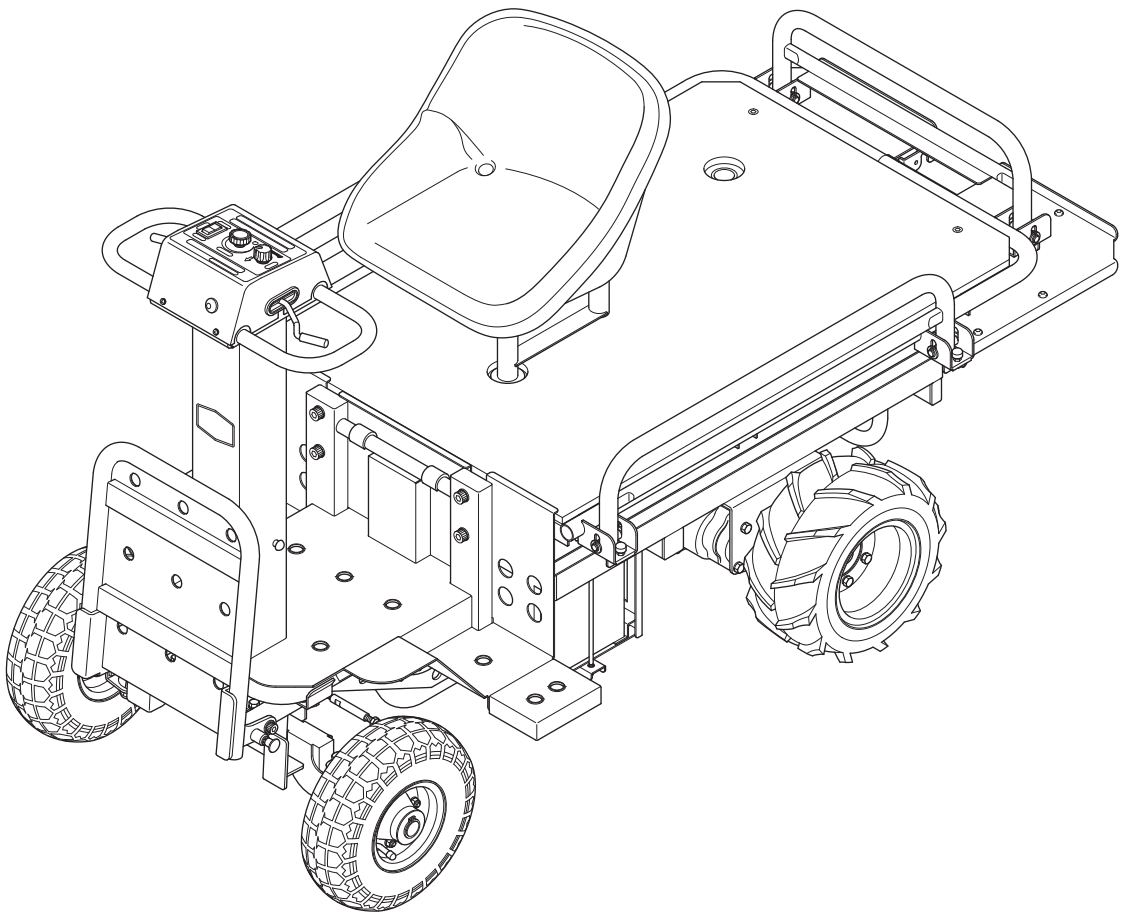
電動作業台車

FRUITS BOY

PARTS LIST

FB06A

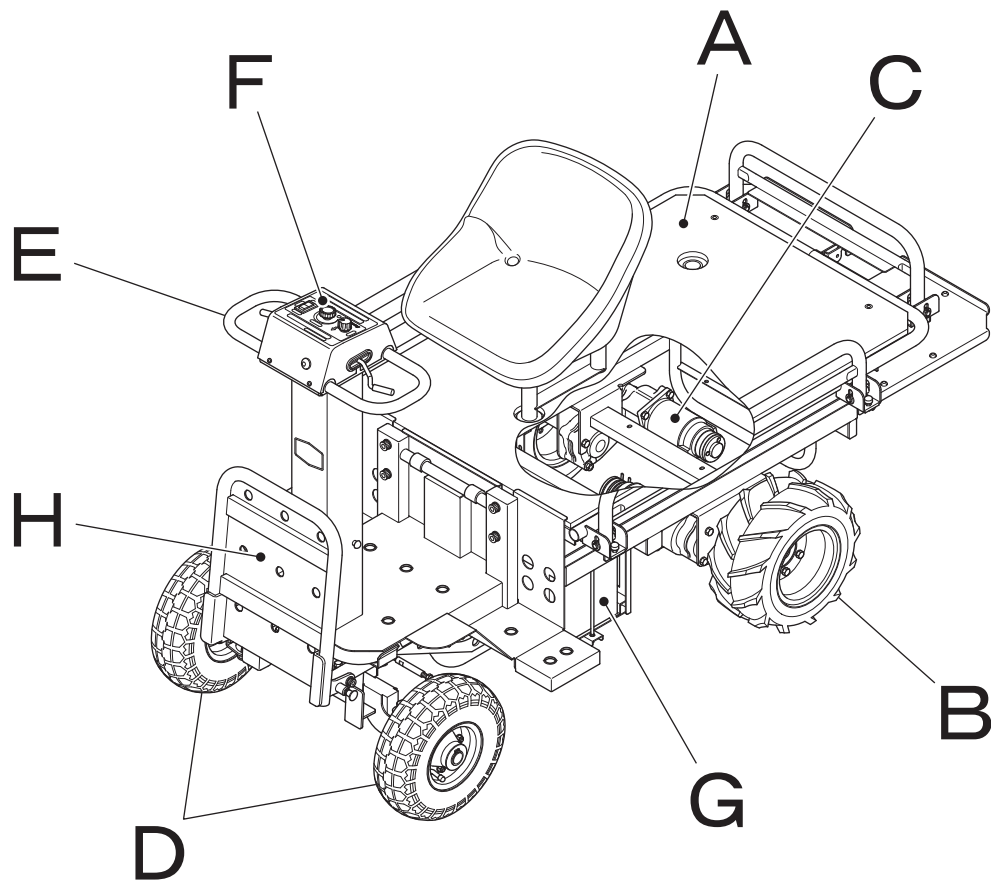
OFB06A



管理番号

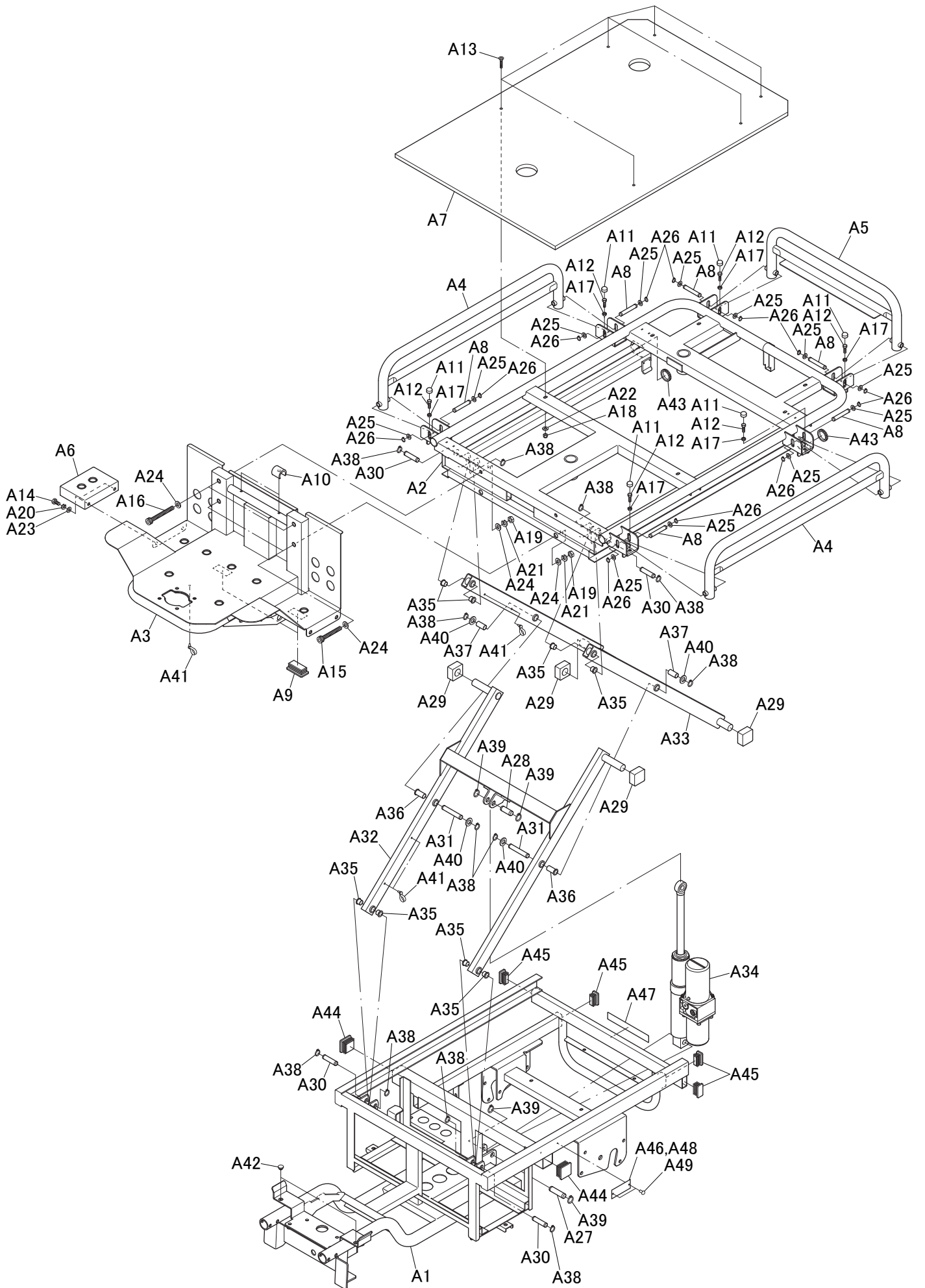
AP-44-2

目次



| | |
|------------------|----|
| A. フレーム・荷台昇降装置関係 | 2 |
| B. 駆動装置 (L) 関係 | 4 |
| C. 駆動装置 (R) 関係 | 6 |
| D. 操舵関係 | 8 |
| E. ハンドル関係 | 10 |
| F. 操作パネル関係 | 12 |
| G. コントロールボックス関係 | 14 |
| H. 組み付け部品 | 16 |
| I. 配線図 | 18 |
| J. シートカバー | 20 |

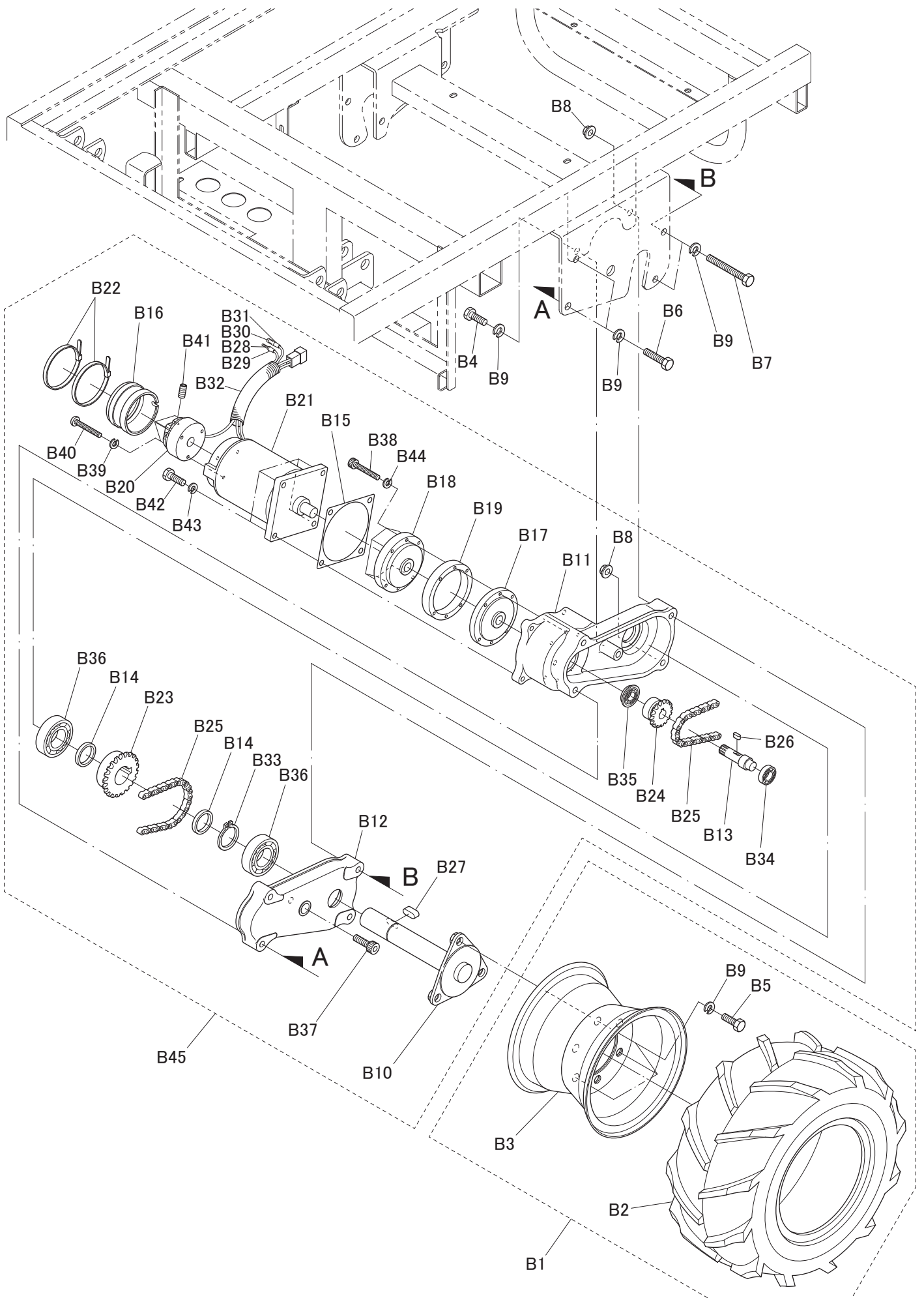
A. フレーム・荷台昇降装置関係



A. フレーム・荷台昇降装置関係

| 部品番号 | 部品名称 | 数量 | 備考 |
|-----------------------|--------------|----|---------------------|
| A 1 - NM39-A1 | 下フレーム | 1 | |
| A 2 - NM39-A2-B1 | フロアー | 1 | |
| A 3 - NM39-A2-B2 | ステップ | 1 | |
| A 4 - NM39-A2-B3 | サイドパイプ | 2 | |
| A 5 - NM39-A2-B4 | リヤパイプ | 1 | |
| A 6 - NM39-A2-5 | 補助ステップ | 1 | |
| A 7 - NM39-A2-6 | 床板 | 1 | |
| A 8 - NM19-A2-3 | 軸 | 6 | |
| A 9 - SK-Z-0000-0197 | 長方形中柱 | 2 | B-6030-1 |
| A10 - SK-Z-0000-0199 | 脚座 | 2 | S-25 |
| A11 - SK-Z-0000-0203 | ボルト・ナットキャップ | 6 | A-BN6 (黒) |
| A12 - SK-N-902-00-008 | 六角ボルト | 6 | M6 × 25 |
| A13 - SK-N-905-20-011 | 六角穴付き皿ボルト | 6 | M6 × 25 |
| A14 - SK-N-902-00-021 | 六角ボルト | 2 | M8 × 16 |
| A15 - SK-N-905-00-057 | 六角穴付きボルト | 2 | M10 × 75 |
| A16 - SK-N-905-00-060 | 六角穴付きボルト | 2 | M10 × 90 |
| A17 - SK-N-920-63-002 | 六角ナット・3種 | 6 | M6 |
| A18 - SK-N-920-20-004 | ナイロンナット | 6 | M6 |
| A19 - SK-N-920-60-007 | 六角ナット | 4 | M10 |
| A20 - SK-N-910-20-006 | ばね座金 | 2 | 8 |
| A21 - SK-N-910-20-007 | ばね座金 | 4 | 10 |
| A22 - SK-N-910-00-004 | 平座金 | 6 | 6 |
| A23 - SK-N-910-00-005 | 平座金 | 2 | 8 |
| A24 - SK-N-910-00-006 | 平座金 | 8 | 10 |
| A25 - SK-N-910-10-001 | 平座金・小形丸 | 12 | 10 |
| A26 - SK-N-930-31-001 | 軸用 C 形止め輪 | 12 | 10 SUS |
| A27 - FA16-A5-30 | シリンダー取付け軸 A | 1 | |
| A28 - FA16-A5-31 | シリンダー取付け軸 B | 1 | |
| A29 - NM19-A5-1 | スライダー | 4 | |
| A30 - NM19-A5-2 | 軸 A | 4 | |
| A31 - NM19-A5-3 | 軸 B | 2 | |
| A32 - NM19-A5-B6 | インサイドフレーム | 1 | SS400,SPHC-P (t3.2) |
| A33 - NM19-A5-B7 | アウトサイドフレーム | 1 | |
| A34 - NM19-A5-B8 | 油圧パッケージ | 1 | |
| A35 - SK-J-0801-1212 | #80 フランジブッシュ | 8 | 80F-1212 |
| A36 - SK-J-0801-1220 | #80 フランジブッシュ | 2 | 80F-1220 |
| A37 - SK-J-0800-1220 | #80 ブッシュ | 2 | 80B-1220 |
| A38 - SK-N-930-31-002 | 軸用 C 形止め輪 | 12 | 12 SUS |
| A39 - SK-N-930-31-003 | 軸用 C 形止め輪 | 4 | 14 SUS |
| A40 - SK-N-910-00-007 | 平座金・みがき丸 | 4 | 12 |
| A41 - SK-T-4000-0101 | スピードクランプ | 5 | ND-6 |
| A42 - SK-Z-0000-0205 | 穴栓 | 2 | S-72 |
| A43 - SK-T-0000-0201 | 自在ブッシュ | 2 | TG-0325 L=87 |
| A44 - SK-Z-0000-0153 | 角中柱 | 2 | 203-10342 黒 |
| A45 - SK-Z-0000-0170 | 長角中柱 | 4 | 103-10371 黒 |
| A46 - 3-51 | 銘板 (製造番号) | 1 | |
| A47 - 5-111 | 社名ステッカー | 1 | |
| A48 - 3-52 | 銘板 (製造番号) | 1 | (丸山製作所向け) |
| A49 - SK-N-940-42-002 | ドライブリベット | 2 | なべ D3 × 6 |

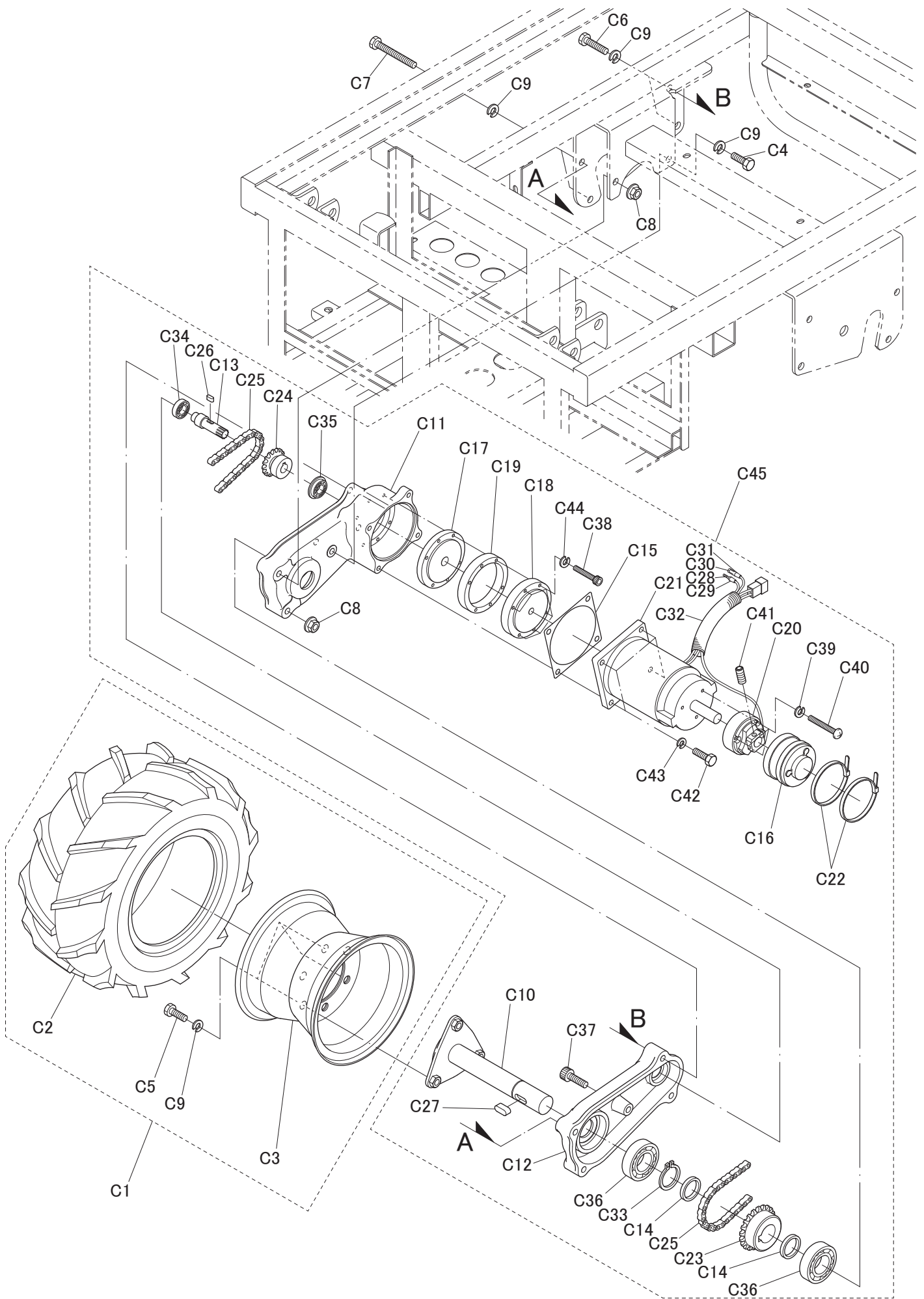
B. 駆動装置 (L) 関係



B. 駆動装置（L）関係

| 部品番号 | 部品名称 | 数量 | 備考 |
|-----------------------|------------------|------|--------------------------------|
| B 1 - NM39-A3-001 | タイヤ Ass'y (左後輪用) | 1set | |
| B 2 - SK-A-0000-0050 | チュープレスタイヤ | 1 | 12 × 5.50-6-2PR L970A |
| B 3 - SK-A-0000-0058 | ホイール | 1 | 5.0SPW × 6 DCT |
| B 4 - SK-N-902-00-069 | 六角ボルト | 1 | M8 × 18 |
| B 5 - SK-N-902-00-022 | 六角ボルト | 3 | M8 × 20 |
| B 6 - SK-N-902-00-073 | 六角ボルト | 2 | M8 × 45 |
| B 7 - SK-N-902-00-076 | 六角ボルト | 2 | M8 × 75 |
| B 8 - SK-N-920-10-005 | フランジナット | 2 | M8 |
| B 9 - SK-N-910-20-006 | ばね座金 | 8 | 8 |
| B10 - NM08-A3-B1-C1 | 出力軸 | 1 | |
| B11 - YA27-1 | ケース (A) | 1 | |
| B12 - YA27-2 | ケース (B) | 1 | |
| B13 - YA27-3 | 入力軸 | 1 | |
| B14 - YA27-4 | カラー | 2 | |
| B15 - YA02-33 | シム | 1 | |
| B16 - P-158 | ブレーキカバー | 1 | |
| B17 - SK-G-0000-0033 | エルジーマックユニット | 1 | LGU75-5MLD |
| B18 - SK-G-0000-0022 | エルジーマックユニット | 1 | LGU75-4SAD |
| B19 - SK-G-0000-0018 | スペーサ | 1 | U75-903 |
| B20 - SK-B-0000-0053 | 電磁ブレーキ | 1 | KS-50A-374 |
| B21 - SK-L-0000-0023 | 直流モータ | 1 | 53210003 ③ |
| B22 - SK-T-0000-0111 | インシュロックタイ | 1 | AB190-W |
| B23 - SK-D-1000-0103 | 軸穴加工付きスプロケット | 1 | N35B21T φ25.8 × 3.3.2-M8(120°) |
| B24 - SK-D-1000-0104 | 軸穴加工付きスプロケット | 1 | N35B10T φ12.4 × 1.8.2-M5(120°) |
| B25 - SK-D-1000-0107 | ローラチェーン | 1 | 35-42_J.L |
| B26 - SK-N-960-11-001 | 両丸キー | 1 | 4 × 4-10 |
| B27 - SK-N-960-11-002 | 両丸キー | 1 | 8 × 7-20 |
| B28 - SK-T-0000-0101 | ギボシ形プラグ | 1 | B-1 |
| B29 - SK-T-0000-0103 | 絶縁スリーブ プラグ用 | 1 | B-3 |
| B30 - SK-T-0000-0102 | ギボシ形ソケット | 1 | B-2 |
| B31 - SK-T-0000-0104 | 絶縁スリーブ ソケット用 | 1 | B-4 |
| B32 - SK-T-20-13-0250 | コルゲートチューブ | 1 | COT-PP 黒 スリット有 L=250 |
| B33 - SK-N-930-31-010 | 軸用 C 形止め輪 | 1 | 25 SUS |
| B34 - SK-J-050-06001 | ボールベアリング | 1 | 6001 2RSR |
| B35 - SK-J-051-06001 | ボールベアリング | 1 | 6001 NR 2RSR |
| B36 - SK-J-050-06005 | ボールベアリング | 2 | 6005 2RSR |
| B37 - SK-N-905-00-018 | 六角穴付きボルト | 1 | M8 × 25 |
| B38 - SK-N-905-00-028 | 六角穴付きボルト | 6 | M4 × 35 10.9 |
| B39 - SK-N-910-20-003 | ばね座金 | 3 | 4 |
| B40 - SK-N-900-00-030 | なべ小ねじ | 3 | M4 × 30 |
| B41 - SK-N-900-80-001 | 止めねじ・くぼみ先 | 2 | M4 × 6 |
| B42 - SK-N-902-00-060 | 六角ボルト | 4 | M6 × 22 |
| B43 - SK-N-910-20-005 | ばね座金 | 4 | 6 |
| B44 - SK-N-830-00-004 | 皿ばね座金・2種・2L | 6 | 4 |
| B45 - NM19-A3-B1 | 駆動装置 (L) Ass'y | 1set | |

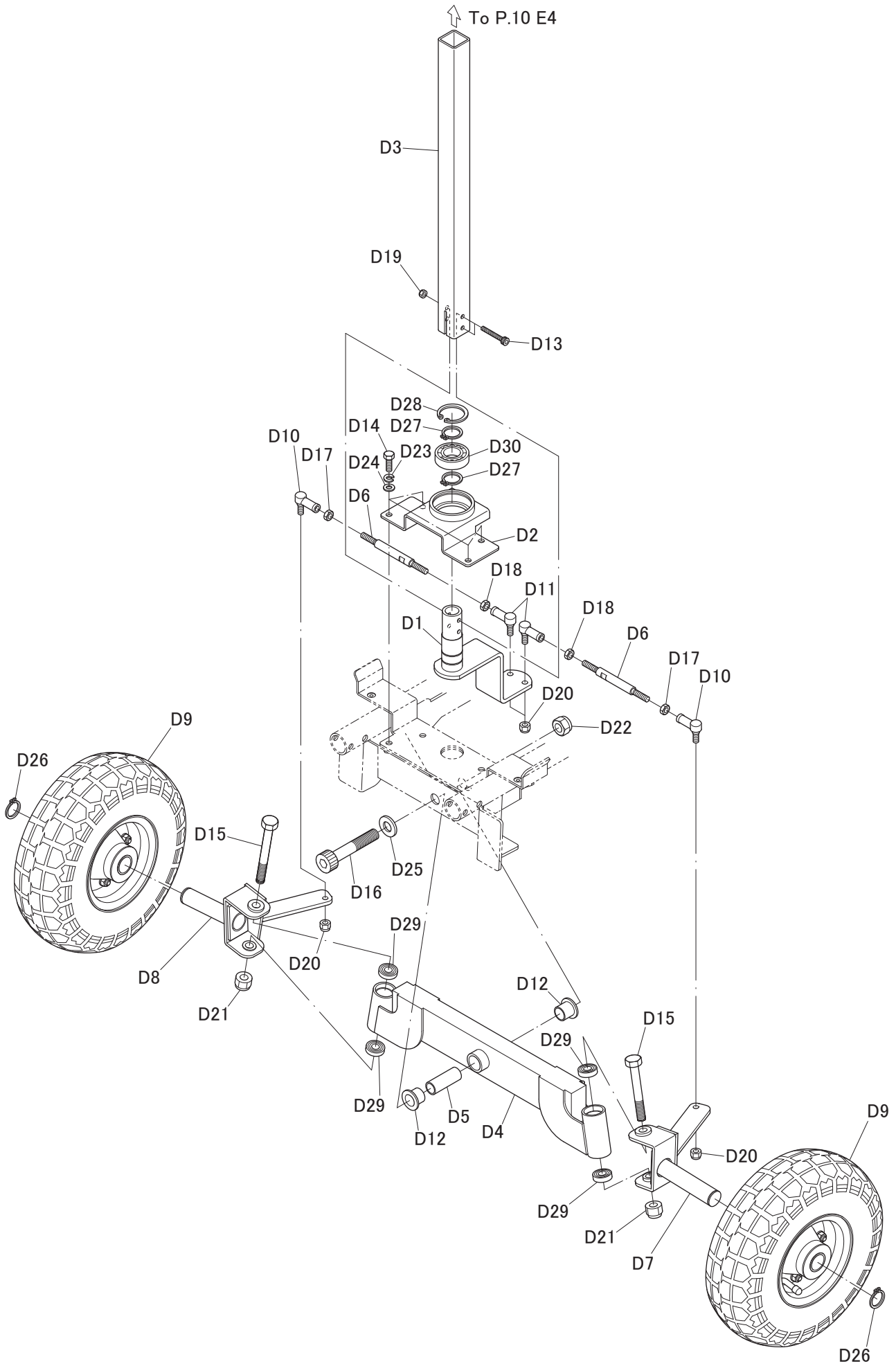
C. 駆動装置 (R) 関係



C. 駆動装置 (R) 関係

| 部品番号 | 部品名称 | 数量 | 備考 |
|-----------------------|------------------|------|--------------------------------|
| C 1 - NM39-A3-002 | タイヤ Ass'y (右後輪用) | 1set | |
| C 2 - SK-A-0000-0050 | チュープレスタイヤ | 1 | 12 × 5.50-6-2PR L970A |
| C 3 - SK-A-0000-0058 | ホイール | 1 | 5.0SPW × 6 DCT |
| C 4 - SK-N-902-00-069 | 六角ボルト | 1 | M8 × 18 |
| C 5 - SK-N-902-00-022 | 六角ボルト | 3 | M8 × 20 |
| C 6 - SK-N-902-00-073 | 六角ボルト | 2 | M8 × 45 |
| C 7 - SK-N-902-00-076 | 六角ボルト | 2 | M8 × 75 |
| C 8 - SK-N-920-10-005 | フランジナット | 2 | M8 |
| C 9 - SK-N-910-20-006 | ばね座金 | 8 | 8 |
| C10 - NM08-A3-B1-C1 | 出力軸 | 1 | |
| C11 - YA27-1 | ケース (A) | 1 | |
| C12 - YA27-2 | ケース (B) | 1 | |
| C13 - YA27-3 | 入力軸 | 1 | |
| C14 - YA27-4 | カラー | 2 | |
| C15 - YA02-33 | シム | 1 | |
| C16 - P-158 | ブレーキカバー | 1 | |
| C17 - SK-G-0000-0033 | エルジーマックユニット | 1 | LGU75-5MLD |
| C18 - SK-G-0000-0022 | エルジーマックユニット | 1 | LGU75-4SAD |
| C19 - SK-G-0000-0018 | スペーサ | 1 | U75-903 |
| C20 - SK-B-0000-0053 | 電磁ブレーキ | 1 | KS-50A-374 |
| C21 - SK-L-0000-0023 | 直流モータ | 1 | 53210003 ③ |
| C22 - SK-T-0000-0111 | インシュロックタイ | 1 | AB190-W |
| C23 - SK-D-1000-0103 | 軸穴加工付きスプロケット | 1 | N35B21T φ25.8 × 3.3.2-M8(120°) |
| C24 - SK-D-1000-0104 | 軸穴加工付きスプロケット | 1 | N35B10T φ12.4 × 1.8.2-M5(120°) |
| C25 - SK-D-1000-0107 | ローラチェーン | 1 | 35-42_J.L |
| C26 - SK-N-960-11-001 | 両丸キー | 1 | 4 × 4-10 |
| C27 - SK-N-960-11-002 | 両丸キー | 1 | 8 × 7-20 |
| C28 - SK-T-0000-0101 | ギボシ形プラグ | 1 | B-1 |
| C29 - SK-T-0000-0103 | 絶縁スリーブ プラグ用 | 1 | B-3 |
| C30 - SK-T-0000-0102 | ギボシ形ソケット | 1 | B-2 |
| C31 - SK-T-0000-0104 | 絶縁スリーブ ソケット用 | 1 | B-4 |
| C32 - SK-T-20-13-0250 | コルゲートチューブ | 1 | COT-PP 黒 スリット有 L=250 |
| C33 - SK-N-930-31-010 | 軸用 C 形止め輪 | 1 | 25 SUS |
| C34 - SK-J-050-06001 | ボールベアリング | 1 | 6001 2RSR |
| C35 - SK-J-051-06001 | ボールベアリング | 1 | 6001 NR 2RSR |
| C36 - SK-J-050-06005 | ボールベアリング | 2 | 6005 2RSR |
| C37 - SK-N-905-00-018 | 六角穴付きボルト | 1 | M8 × 25 |
| C38 - SK-N-905-00-028 | 六角穴付きボルト | 6 | M4 × 35 10.9 |
| C39 - SK-N-910-20-003 | ばね座金 | 3 | 4 |
| C40 - SK-N-900-00-030 | なべ小ねじ | 3 | M4 × 30 |
| C41 - SK-N-900-80-001 | 止めねじ・くぼみ先 | 2 | M4 × 6 |
| C42 - SK-N-902-00-060 | 六角ボルト | 4 | M6 × 22 |
| C43 - SK-N-910-20-005 | ばね座金 | 4 | 6 |
| C44 - SK-N-830-00-004 | 皿ばね座金・2種・2L | 6 | 4 |
| C45 - NM19-A3-B2 | 駆動装置 (R) Ass'y | 1set | |

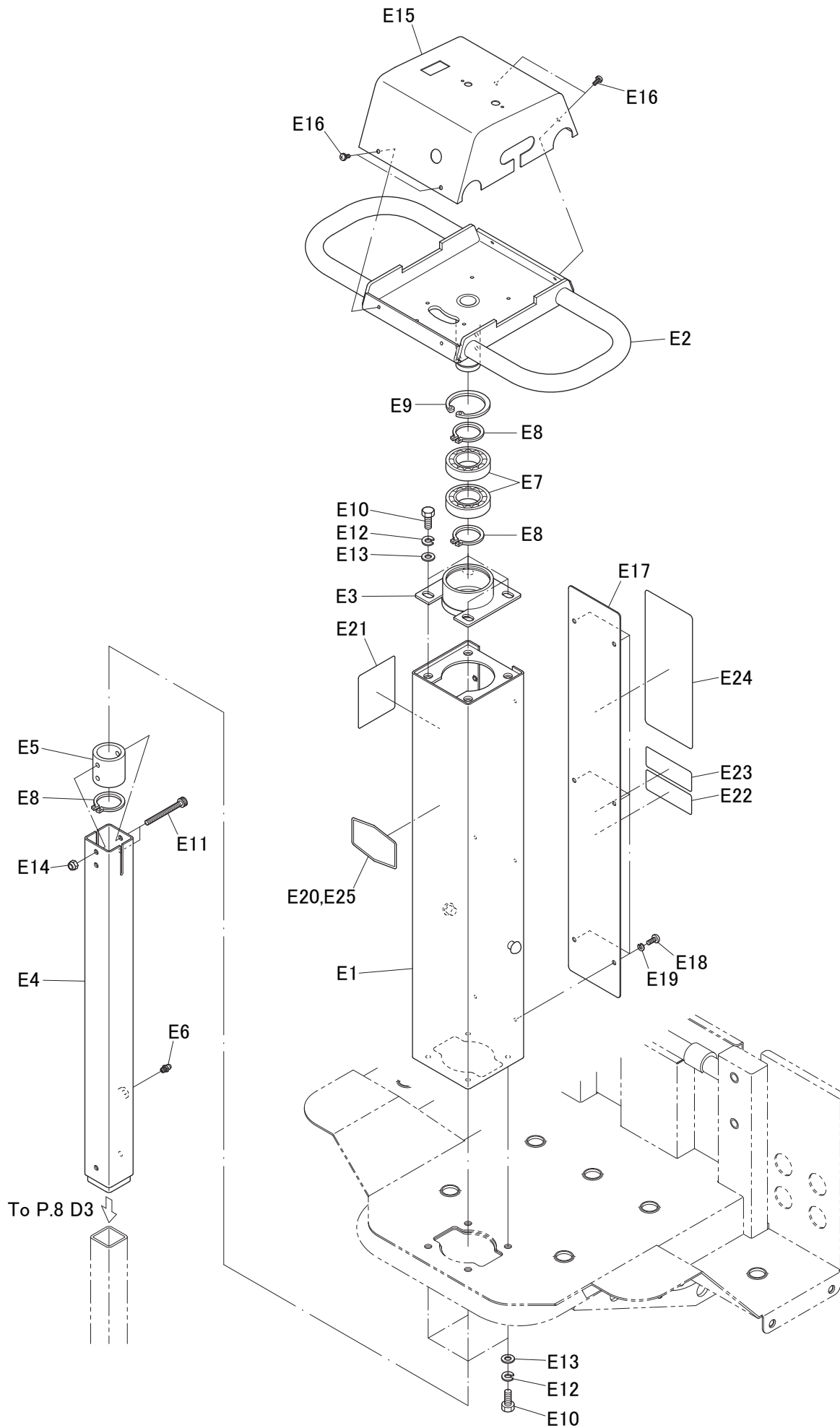
D. 操舵關係



D. 操舵関係

| 部品番号 | 部品名称 | 数量 | 備考 |
|-----------------------|---------------|------|----------------------------------|
| D 1 - NM39-A4-B1-C1 | ベルクランク | 1 | |
| D 2 - NM39-A4-B1-C2 | ベルクランクブラケット | 1 | |
| D 3 - NM39-A4-B1-3 | ステアリングアンダーパイプ | 1 | |
| D 4 - NM38-A4-B1-C1 | フロントアクスル | 1 | |
| D 5 - NM38-A4-B1-6 | センターピン | 1 | |
| D 6 - NM19-A4-B1-7 | タイロッド | 2 | |
| D 7 - NM19-A4-B1-C8 | ナックル L | 1 | |
| D 8 - NM19-A4-B1-C9 | ナックル R | 1 | |
| D 9 - SK-A-0000-0024 | カートタイヤ Ass'y | 2set | HC 4.10/3.50-5 4PHF205 タ WHLB 入缶 |
| SK-A-0000-0024-1 | タイヤ | 1 | |
| SK-A-0000-0024-2 | チューブ | 1 | |
| SK-A-0000-0024-3 | ホイール | 1 | |
| D10 - SK-C-2100-0002 | リンクボール BL 形 | 2 | BL8D |
| D11 - SK-C-2100-0003 | リンクボール BL 形 | 2 | BL8DL |
| D12 - SK-J-0801-2015 | #80 フランジブッシュ | 2 | 80F-2015 |
| D13 - SK-N-905-00-036 | 六角穴付きボルト | 2 | M6 × 45 10.9 |
| D14 - SK-N-902-00-070 | 六角ボルト | 4 | M8 × 22 |
| D15 - SK-N-902-10-003 | 呼び径六角ボルト(半ネジ) | 2 | M12 × 110 |
| D16 - SK-N-905-00-048 | 六角穴付きボルト | 1 | M16 × 90 10.9 |
| D17 - SK-N-920-60-006 | 六角ナット | 2 | M8 |
| D18 - SK-N-920-66-008 | 六角ナット | 2 | M8 左 |
| D19 - SK-N-920-75-006 | U ナット | 2 | M6 |
| D20 - SK-N-920-20-005 | ナイロンナット | 4 | M8 |
| D21 - SK-N-920-20-007 | ナイロンナット | 2 | M12 |
| D22 - SK-N-920-22-009 | ナイロンナット | 1 | M16 |
| D23 - SK-N-910-20-006 | ばね座金 | 4 | 8 |
| D24 - SK-N-910-00-005 | 平座金 | 4 | 8 |
| D25 - SK-N-910-00-009 | 平座金 | 1 | 16 |
| D26 - SK-N-930-00-007 | 軸用 C 形止め輪 | 2 | 25 |
| D27 - SK-N-930-00-008 | 軸用 C 形止め輪 | 2 | 30 |
| D28 - SK-N-930-32-014 | 穴用 C 形止め輪 | 1 | 55 |
| D29 - SK-J-052-06001 | ボールベアリング | 4 | 6001 2ZR |
| D30 - SK-J-050-06006 | ボールベアリング | 1 | 6006 2RSR |

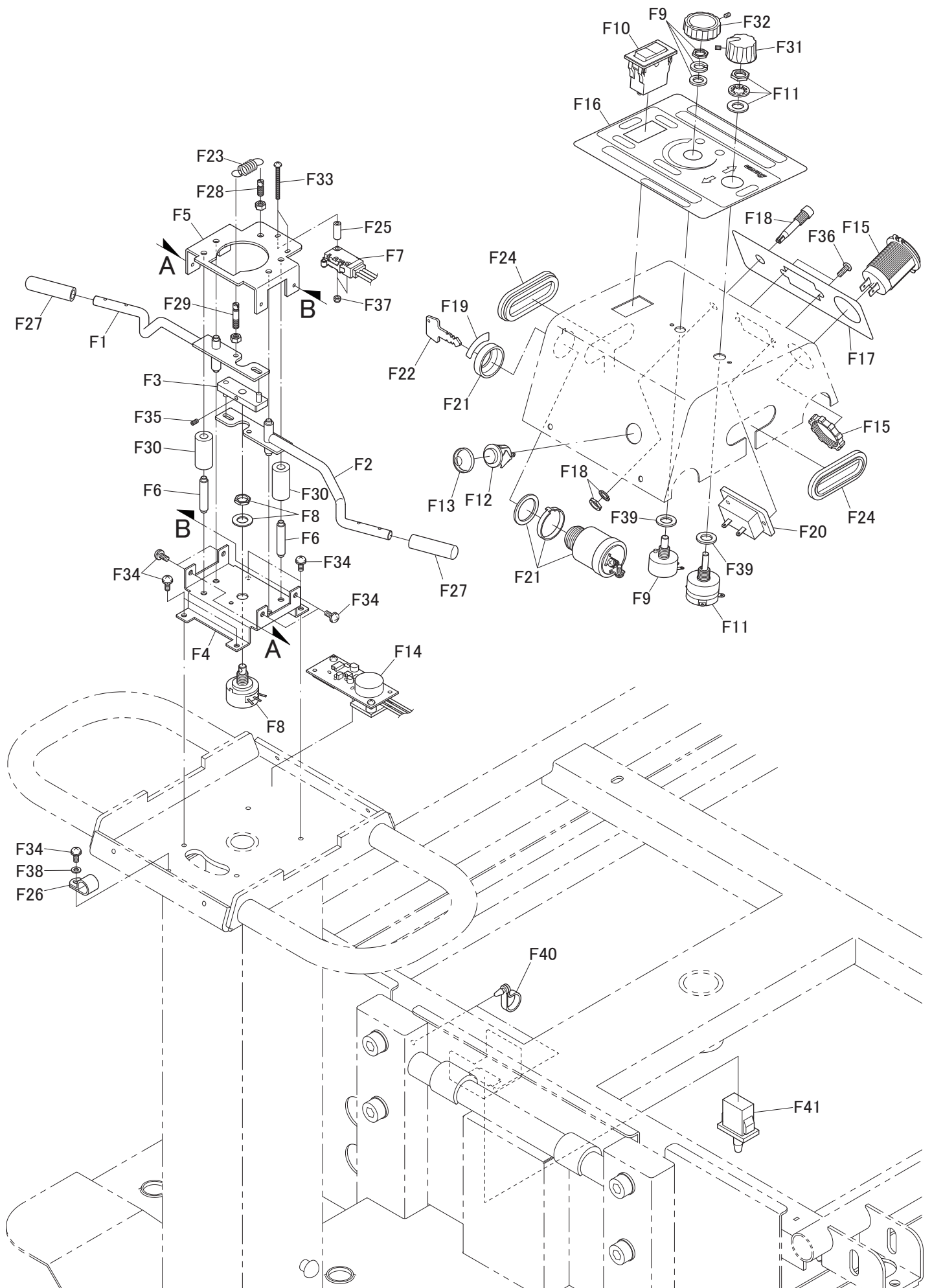
E. ハンドル関係



E. ハンドル関係

| 部品番号 | 部品名称 | 数量 | 備考 |
|-----------------------|----------------|----|------------|
| E 1 - NM39-A4-B2-C1 | ハンドルポスト | 1 | |
| E 2 - NM39-A4-B2-C2 | ハンドル | 1 | |
| E 3 - NM39-A4-B2-C3 | ハンドルトップマウント | 1 | |
| E 4 - NM39-A4-B2-C4 | ステアリングアッパーパイプ | 1 | |
| E 5 - NM19-A4-B2-3 | ハンドルパイプスペーサ | 1 | |
| E 6 - SK-J-0030-0001 | グリースニップル | 1 | M6 A 型 |
| E 7 - SK-J-050-06006 | ボールベアリング | 2 | 6006 2RSR |
| E 8 - SK-N-930-00-008 | 軸用 C 形止め輪 | 3 | 30 |
| E 9 - SK-N-930-32-014 | 穴用 C 形止め輪 | 1 | 55 |
| E10 - SK-N-902-00-070 | 六角ボルト | 8 | M8 × 22 |
| E11 - SK-N-905-00-016 | 六角穴付きボルト | 2 | M6 × 55 |
| E12 - SK-N-910-20-006 | ばね座金 | 8 | 8 |
| E13 - SK-N-910-00-005 | 平座金 | 8 | 8 |
| E14 - SK-N-920-75-006 | U ナット | 2 | M6 |
| E15 - NM39-A6-B2-C1 | 操作ボックスカバー | 1 | |
| E16 - SK-N-900-82-001 | 組込み (SW) なべ小ねじ | 4 | M4 × 8 P=2 |
| E17 - NM39-A6-6 | ハンドルポストカバー | 1 | |
| E18 - SK-N-900-00-016 | なべ小ねじ | 6 | M5 × 12 |
| E19 - SK-N-910-20-004 | ばね座金 | 6 | 5 |
| E20 - NM39-A8-1 | FB06 型式ステッカー | 1 | |
| E21 - NM39-A8-2 | バッテリーステッカー | 1 | |
| E22 - 4-102 | ラベル・タイヤ空気圧 | 1 | |
| E23 - 4-103 | 注意ラベル | 1 | |
| E24 - 4-80 | PL ステッカー | 1 | |
| E25 - 5-313 | MFB06 型式ステッカー | 1 | (丸山製作所向け) |

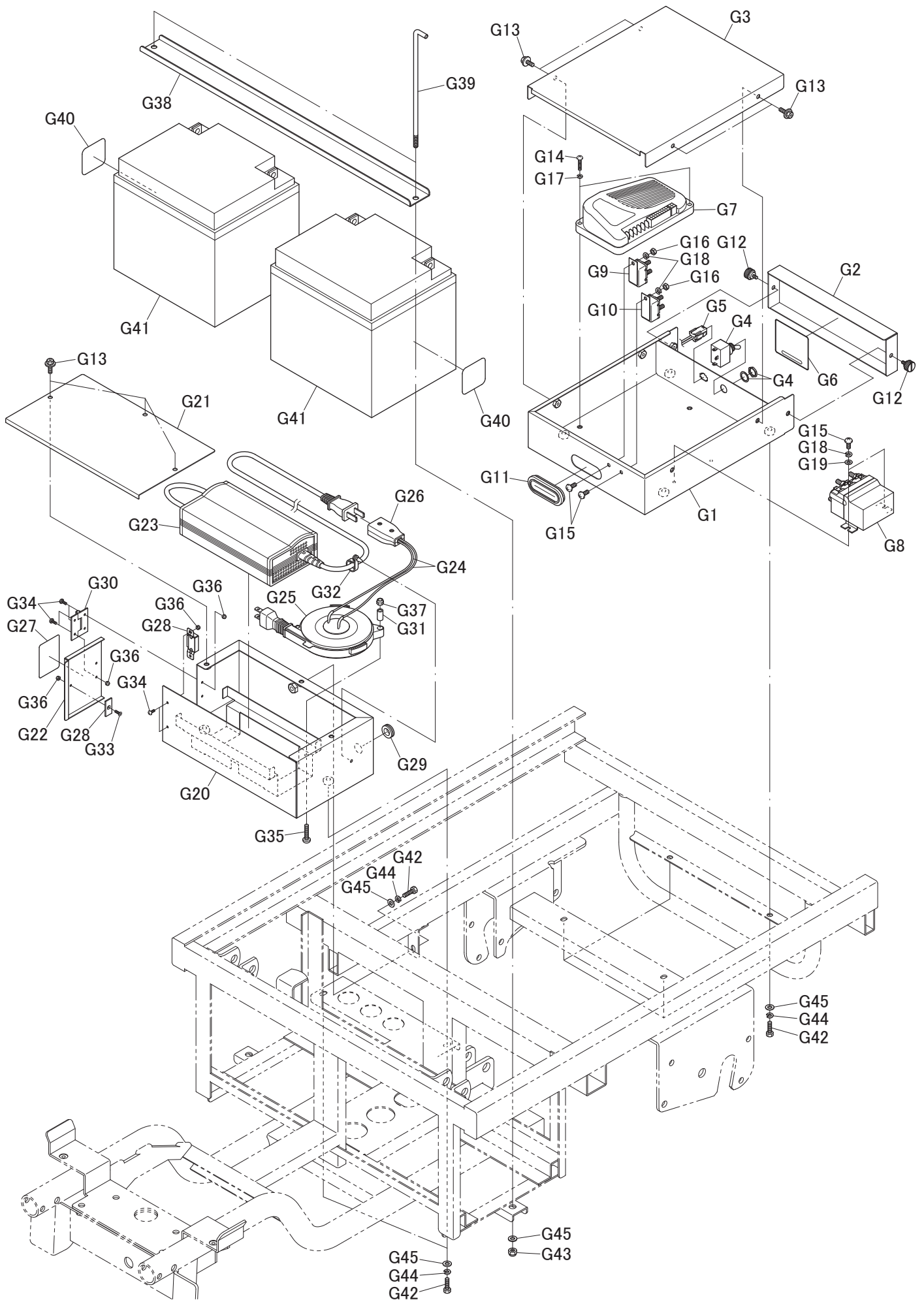
F. 操作パネル関係



F. 操作パネル関係

| 部品番号 | 部品名称 | 数量 | 備考 |
|------------------------|----------------|----|----------------------------|
| F 1 - NM39-A6-B2-C2 | アクセルレバー (R) | 1 | |
| F 2 - NM39-A6-B2-C3 | アクセルレバー (L) | 1 | |
| F 3 - NM39-A6-B2-C4 | POT レバー | 1 | |
| F 4 - NM39-A6-B2-5 | POT ブラケット | 1 | |
| F 5 - NM39-A6-B2-6 | POT カバー | 1 | |
| F 6 - NM39-A6-B2-7 | ピン | 2 | |
| F 7 - NM39-A6-B2-C8 | マイクロスイッチ | 1 | |
| F 8 - NM39-A6-B2-C9 | アクセル POT | 1 | |
| F 9 - NM39-A6-B2-C10 | スピードリミット POT | 1 | |
| F10 - NM39-A6-B2-C11 | 上昇・下降スイッチ | 1 | |
| F11 - NM39-A6-B2-C12 | 前進・後進スイッチ | 1 | |
| F12 - SK-E-1010-0104 | プッシュスイッチ | 1 | SDP103C22WBJ |
| F13 - P-232 | 防塵スイッチカバー | 1 | |
| F14 - NM39-A6-B2-C14 | ブザーユニット | 1 | |
| F15 - NM39-A6-B2-C15 | USB チャージャー | 1 | |
| F16 - NM39-A6-B2-23 | パネルステッカー | 1 | |
| F17 - NM39-A6-B2-24 | ゲージステッカー | 1 | |
| F18 - NM14-A4-B4-C14 | インジケータランプ | 1 | |
| F19 - CU600-A8-50 | ステッカー キースイッチ | 1 | |
| F20 - SK-E-0000-0089 | バッテリーゲージ | 1 | ID 12/24V ACE |
| F21 - SK-E-0000-0119 | キーシリンダ | 1 | HI-1DB |
| F22 - SK-E-0000-0119-1 | キー | 1 | |
| F23 - SK-S-5000-0048 | 引張スプリング | 1 | 22-0951 |
| F24 - SK-Z-2900-2060 | 難燃性膜付グロメット | 2 | C-30-SG-20 × 60A-EP-UL |
| F25 - SK-T-0000-0288 | パイプスペーサ | 2 | SP-O3-15 |
| F26 - SK-T-0000-0188 | ビス止めケーブルクランプ | 1 | UC-2 |
| F27 - SK-Z-2000-0045 | 樹脂キャップ | 2 | AC-25-G-8 |
| F28 - SK-Z-4000-0088 | 引張りばね用ポスト | 1 | SBSP05-15 |
| F29 - SK-Z-4000-0089 | 引張りばね用ポスト | 1 | SBSP05-25 |
| F30 - SK-Z-4000-0090 | ウレタンクッション | 2 | AXNHK15-30 |
| F31 - SK-Z-0000-0206 | ツマミ | 1 | K-210-W |
| F32 - SK-Z-0000-0207 | ツマミ | 1 | K-230-W |
| F33 - SK-N-900-00-050 | なべ小ねじ | 2 | M3 × 35 |
| F34 - SK-N-901-10-012 | 組込み (SW) なべ小ねじ | 9 | M4 × 8 P=2 |
| F35 - SK-N-900-82-001 | 止めねじ・ダブルポイント | 1 | M4 × 6 |
| F36 - SK-N-900-41-001 | タッピンねじ・なべ | 2 | B1 ナベ (B タッピン) M4.5×10 SUS |
| F37 - SK-N-920-22-001 | ナイロンナット | 2 | M3 |
| F38 - SK-N-910-10-004 | 平座金・小形丸 | 1 | 4 |
| F39 - SK-N-910-10-001 | 平座金・小形丸 | 2 | 10 |
| F40 - SK-T-4000-0101 | スピードクランプ | 2 | ND-6 |
| F41 - SK-E-0000-0126 | パネルマウントスイッチ | 1 | HA69-00A |

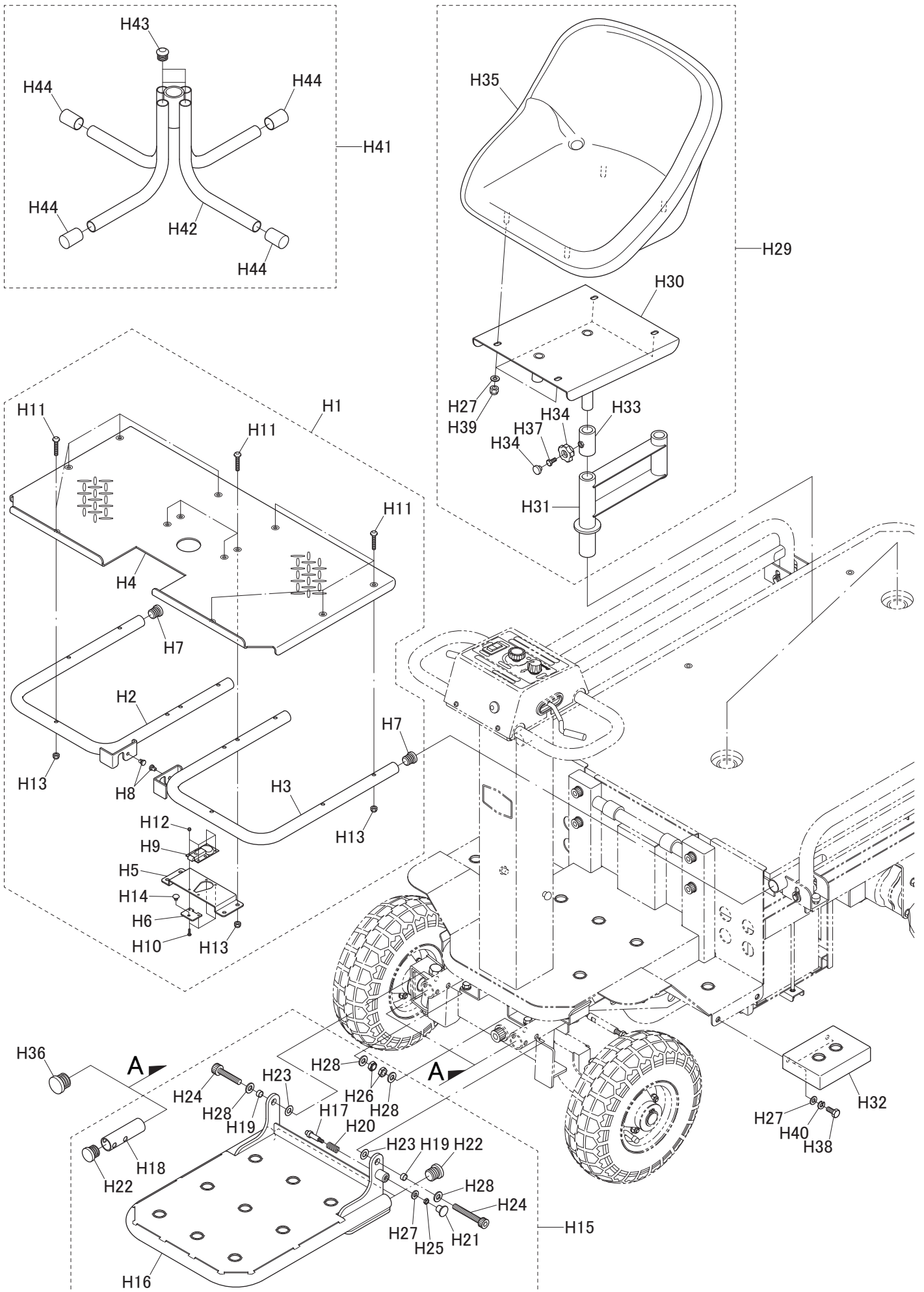
G. コントロールボックス関係



G. コントロールボックス関係

| 部品番号 | 部品名称 | 数量 | 備考 |
|-----------------------|--------------------------|----|------------------------|
| G 1 - NM39-A6-B1-C1 | コントロールボックス | 1 | |
| G 2 - NM39-A6-B1-2 | ボックスカバー | 1 | |
| G 3 - NM39-A6-B1-3 | カバー | 1 | |
| G 4 - NM39-A6-B1-C4 | ブレーキ解除スイッチ | 1 | |
| G 5 - NM39-A6-B1-5 | メンテナンスコネクター | 1 | |
| G 6 - NM39-A6-B1-18 | ステッカー | 1 | |
| G 7 - P-204 | スピードコントローラー | 1 | |
| G 8 - SK-E-5000-0106 | DC コンタクター | 1 | DC66-71P (24V) |
| G 9 - SK-E-0000-0109 | ブレーカー | 1 | HW-V150-04 10A |
| G10 - SK-E-0000-0133 | ブレーカー | 1 | HW-V150-04 50A |
| G11 - SK-Z-2900-2060 | 難燃性膜付グロメット | 1 | C-30-SG-20 × 60A-EP-UL |
| G12 - SK-Z-4000-0001 | ローレットつまみノブ | 2 | NRS4-10 |
| G13 - SK-N-901-50-001 | 座金組込十字穴付六角ねじ | 7 | SBSET5-10 |
| G14 - SK-N-900-00-012 | なべ小ねじ | 2 | M4 × 20 |
| G15 - SK-N-900-00-015 | なべ小ねじ | 4 | M5 × 10 |
| G16 - SK-N-920-60-004 | 六角ナット | 2 | M5 |
| G17 - SK-N-910-20-003 | ばね座金 | 2 | 4 |
| G18 - SK-N-910-20-004 | ばね座金 | 4 | 5 |
| G19 - SK-N-910-00-003 | 平座金 | 2 | 5 |
| G20 - NM39-A6-B3-C1 | ボックス | 1 | |
| G21 - NM39-A6-B3-2 | カバー | 1 | |
| G22 - NM39-A6-B3-3 | 扉 | 1 | |
| G23 - NM39-A6-B3-C4 | 充電器 Ass'y | 1 | |
| G24 - NM39-A6-B3-C5-1 | ハーネス | 2 | バラ発送不可 |
| G25 - SK-E-0000-0162 | コードリール Assyのみ (G24・G26含) | 1 | JN-80S |
| G26 - SK-T-5060-0104 | ベター小型コードコネクタボディ | 1 | WH4615 バラ発送不可 |
| G27 - NM39-A6-B3-6 | ステッカー | 1 | |
| G28 - SK-Z-3100-0003 | マグネットキャッチ | 1 | TL-99S |
| G29 - SK-Z-3530-0010 | グロメット | 1 | TM-NG-79-G |
| G30 - SK-Z-2000-0025 | 蝶番 | 1 | B-1027-12 |
| G31 - SK-T-0000-0186 | パイプスペーサ | 1 | SP-O5-15 |
| G32 - SK-T-4000-0100 | スピードクランプ | 1 | ND-4 |
| G33 - SK-N-900-10-001 | 皿小ねじ | 1 | M3 × 8 |
| G34 - SK-N-900-00-002 | なべ小ねじ | 6 | M3 × 8 |
| G35 - SK-N-900-00-035 | なべ小ねじ | 1 | M5 × 25 |
| G36 - SK-N-920-20-001 | ナイロンナット | 7 | M3 |
| G37 - SK-N-920-20-003 | ナイロンナット | 1 | M5 |
| G38 - NM39-A6-4 | バッテリー押え | 1 | |
| G39 - NM39-A6-5 | Jボルト | 2 | |
| G40 - P-154 | バッテリーステッカー | 2 | |
| G41 - SK-E-0000-0123 | バッテリー | 2 | PE12V40 |
| G42 - SK-N-902-00-004 | 六角ボルト | 7 | M6 × 12 |
| G43 - SK-N-920-75-006 | Uナット | 2 | M6 |
| G44 - SK-N-910-20-005 | ばね座金 | 7 | 6 |
| G45 - SK-N-910-00-004 | 平座金 | 9 | 6 |

H. 組み付け部品

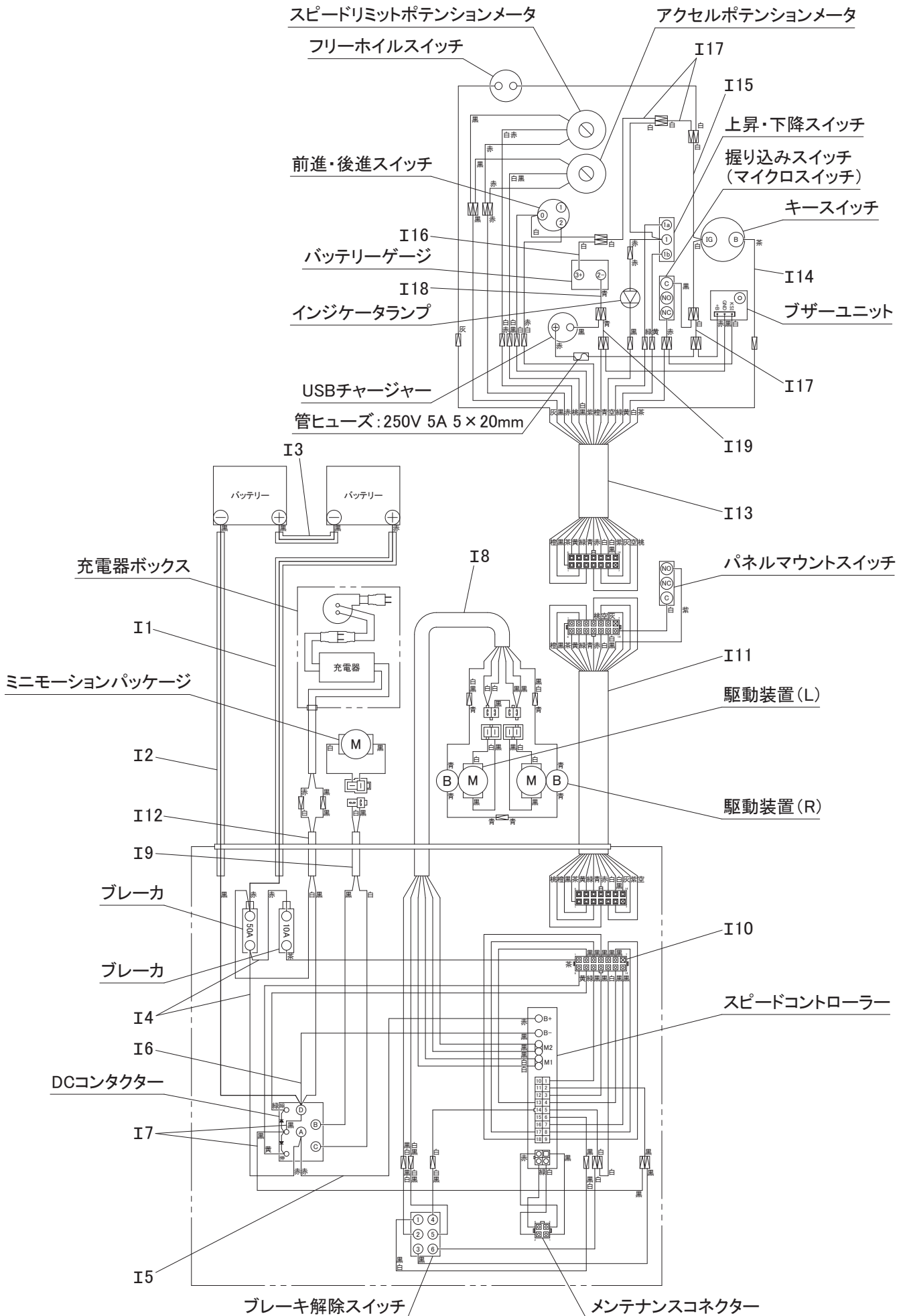


H. 組み付け部品

| 部品番号 | 部品名称 | 数量 | 備考 |
|-----------------------|----------------|------|-------------------------|
| H 1 - NM39-A7-B1 | 補助荷台 Ass'y | 1set | ★ |
| H 2 - NM39-A7-B1-C1 | ガードパイプ A | 1 | ★ |
| H 3 - NM39-A7-B1-C2 | ガードパイプ B | 1 | ★ |
| H 4 - NM39-A7-B1-3 | 床板 | 1 | ★ |
| H 5 - NM39-A7-B1-4 | ブラケット | 1 | ★ |
| H 6 - NM39-A7-B1-5 | ストッパー | 1 | ★ |
| H 7 - SK-Z-0000-0005 | 丸中栓 | 2 | B-204 ★ |
| H 8 - SK-Z-0000-0201 | 穴栓 | 2 | S-79 黒 ★ |
| H 9 - SK-Z-2100-0012 | 無線パンチ錠 | 1 | C-10-2 ★ |
| H10 - SK-N-900-00-022 | なべ小ねじ | 4 | M3 × 12 ★ |
| H11 - SK-N-905-30-027 | 六角穴付きボタンプルト | 12 | M6 × 35 ★ |
| H12 - SK-N-920-22-001 | ナイロンナット | 4 | M3 ★ |
| H13 - SK-N-920-75-006 | U ナット | 12 | M6 ★ |
| H14 - SK-Z-2000-0016 | 難燃性クッションゴム | 1 | C-30-CS-4-EP-UL ★ |
| H15 - NM39-A7-B2 | 立ち乗りステップ Ass'y | 1set | ★ |
| H16 - NM39-A7-B2-C1 | ステップ | 1 | ★ |
| H17 - NM39-A7-B2-2 | セットピン | 1 | ★ |
| H18 - NM39-A7-B2-3 | 補強パイプ | 2 | ★ |
| H19 - SK-J-0050-0017 | スペーサ (巻きブッシュ) | 2 | 3382330-90060 ★ |
| H20 - SK-S-5000-0015 | 圧縮スプリング | 1 | 12-1122 旧 No.5259 ★ |
| H21 - SK-Z-0000-0129 | マッシュルームノブ | 1 | KMF-21 × M6 ★ |
| H22 - SK-Z-0000-0200 | 丸中栓 | 4 | B-212 黒 ★ |
| H23 - SK-N-910-70-006 | 樹脂ワッシャー | (4) | CC-1022-05 ★ |
| H24 - SK-N-905-00-056 | 六角穴付きボルト | 2 | M10 × 55 ★ |
| H25 - SK-N-920-63-002 | 六角ナット・3種 | 1 | M6 ★ |
| H26 - SK-N-920-75-010 | U ナット・2種 | 2 | M10 ★ |
| H27 - SK-N-910-00-005 | 平座金 | 7 | 8 (H32 取付用は H32 の付属品) ★ |
| H28 - SK-N-910-00-006 | 平座金 | 4 | 10 ★ |
| H29 - NM39-A7-00 | サドル Ass'y | 1set | |
| H30 - NM39-A7-B3 | 座席スタンド | 1 | |
| H31 - NM39-A7-B4 | 支持パイプ | 1 | |
| H32 - NM39-A2-5 | 補助ステップ | 1 | ★ |
| H33 - NM38-A7-8 | ストッパーパイプ | 1 | |
| H34 - SK-Z-0000-0040 | ノブスター | 1 | M6 用 |
| H35 - SK-Z-0000-0101 | シート COMP | 1 | 0450-504-300-1A |
| H36 - SK-Z-0000-0204 | 丸中栓 | 2 | B-3432 黒 |
| H37 - SK-N-902-00-057 | 六角ボルト | 1 | M6 × 10 |
| H38 - SK-N-902-00-021 | 六角ボルト | 2 | M8 × 16 (H32 付属品) ★ |
| H39 - SK-N-920-20-005 | ナイロンナット | 4 | M8 |
| H40 - SK-N-910-20-006 | ばね座金 | 2 | 8 (H32 付属品) ★ |
| H41 - NM39-A7-B17 | 座席スタンド Ass'y | 1set | ★ |
| H42 - NM39-A7-B17-C1 | スタンド | 1 | ★ |
| H43 - SK-Z-0000-0008 | 平中栓 | 4 | B-36-2 ★ |
| H44 - SK-Z-0000-0208 | 丸キャップ | 4 | A-39 ★ |

★ : オプション品

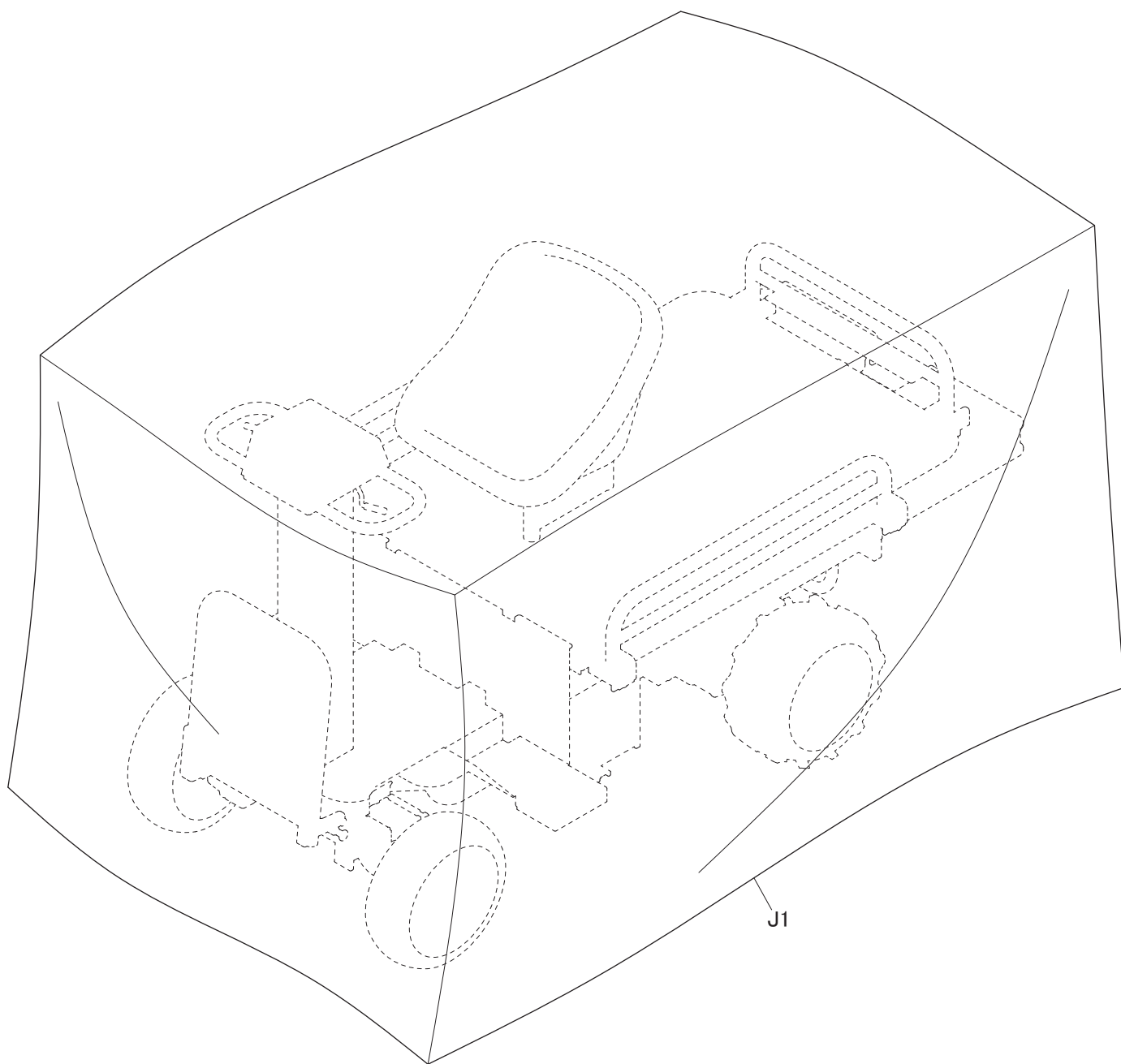
I. 配線図



I. 配線図

| 部 品 番 号 | 部 品 名 称 | 数 量 | 備 考 |
|---------------------|----------|-----|-----|
| I 1 - NM39-A6-B1-6 | ハーネス A | 1 | |
| I 2 - NM39-A6-B1-7 | ハーネス B | 1 | |
| I 3 - NM39-A6-B1-8 | ハーネス C | 1 | |
| I 4 - NM39-A6-B1-9 | ハーネス D | 1 | |
| I 5 - NM39-A6-B1-10 | ハーネス E | 1 | |
| I 6 - NM39-A6-B1-11 | ハーネス F | 1 | |
| I 7 - NM39-A6-B1-12 | ハーネス G | 1 | |
| I 8 - NM39-A6-B1-13 | モータハーネス | 1 | |
| I 9 - NM39-A6-B1-14 | 油圧ハーネス | 1 | |
| I10 - NM39-A6-B1-15 | スピコンハーネス | 1 | |
| I11 - NM39-A6-B1-16 | ケーブル A | 1 | |
| I12 - NM39-A6-B1-17 | ケーブル B | 1 | |
| I13 - NM39-A6-B2-16 | ケーブル | 1 | |
| I14 - NM39-A6-B2-17 | ハーネス A | 1 | |
| I15 - NM39-A6-B2-18 | ハーネス B | 1 | |
| I16 - NM39-A6-B2-19 | ハーネス C | 1 | |
| I17 - NM39-A6-B2-20 | ハーネス D | 3 | |
| I18 - NM39-A6-B2-21 | ハーネス E | 1 | |
| I19 - NM39-A6-B2-22 | ハーネス F | 1 | |

J. シートカバー



| 部品番号 | 部品名称 | 数量 | 備考 |
|--------------|--------|----|----|
| J 1 - NM12-9 | シートカバー | 1 | |

