

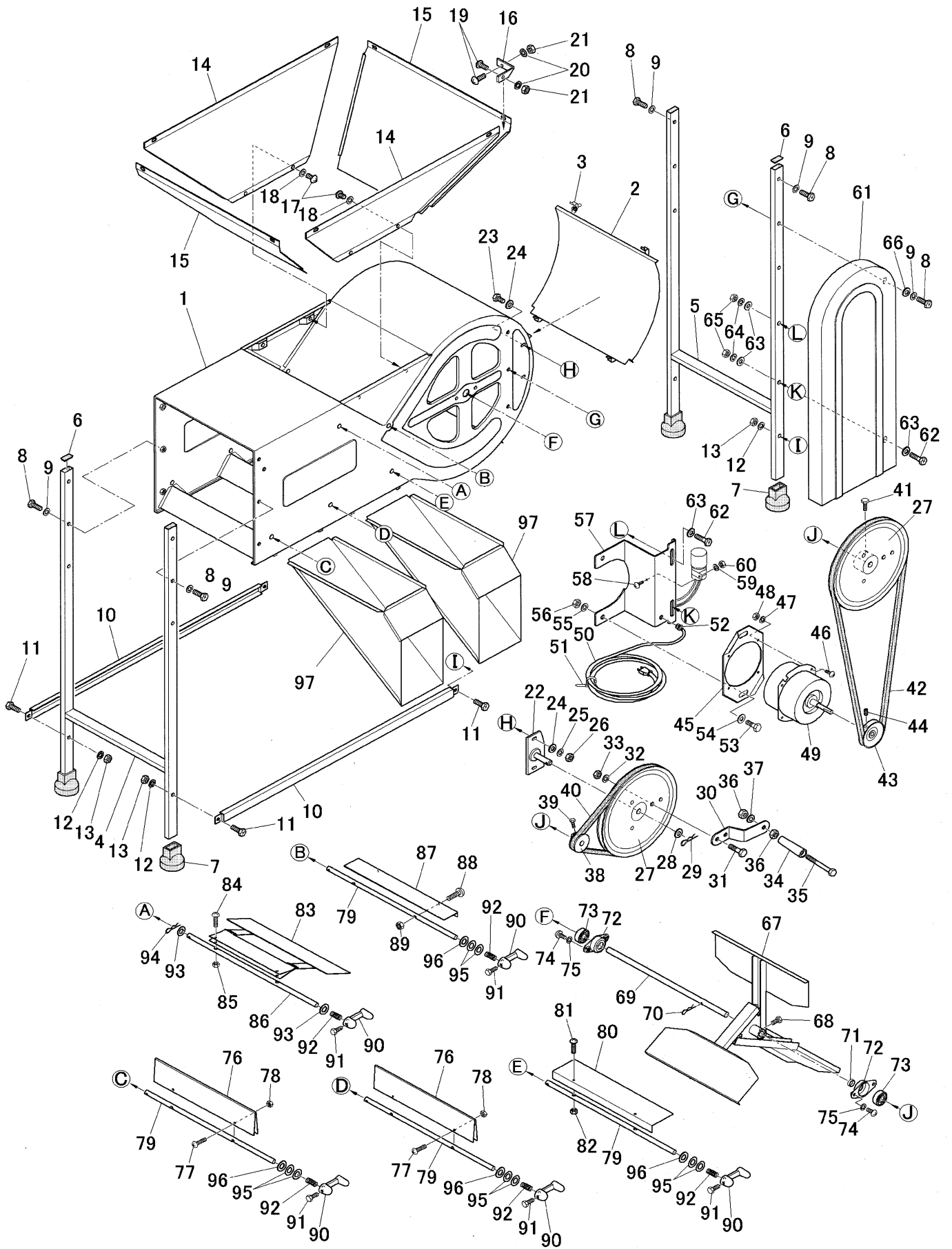
クリーンターミ F1・F2

部品表

本部品表のご使用について

- 本部品表は、部品の注文、修理などの資料としてお使い下さい。
- 本部品表のイラストレーション(部品図)は、部品を探し出す目安として載せてありますので現品と形状が異なる場合があります。
- 部品注文の際は、本機の号機を必ず確認し、部品番号で連絡してください。
- 本部品表に記載されている部品は、本機の改良および仕様変更のため、お買い上げの機械と若干の違いが生じる場合もありますが、予めご承知ください。
- 本製品の補修部品の供給年限は、本製品の製造打ち切り後 7年です。

但し、供給年限内であっても特殊部品については、納期等をご相談させていただく場合があります。補修用部品の供給は、原則的には上記の供給年限で終了しますが供給年限経過後であっても部品供給のご要請があった場合には、納期および価格についてご相談させていただきます。



クリーンミ F1・F2部品表

図番	部品コード	部品名称	規格	数量		備考
				F1	F2	
1	CT-F-001	本体		1	1	
2	CT-S-9	送風部フタ		1	1	
3	22061122812	レバークランプ		4	4	
4	CT-F-49	脚柱A		1	1	
5	CT-F-50	脚柱B		1	1	
6	51300251212	長角中栓	25×12×t1.2用 黒	4	4	
7	CT-S-100	脚キャップ		4	4	
8	04000406022	十字穴付きなべ小ネジ	M6×22	12	12	
9	02400400006	バネ座金	M6	12	12	
10	CT-F-52	補助脚 横サン		2	2	
11	04000406025	十字穴付きなべ小ネジ	M6×25	4	4	
12	02400400006	バネ座金	M6	4	4	
13	02000410006	ナット	M6	4	4	
14	CT-F-45	ホッパー前後板		2	2	
15	CT-F-46	ホッパー左右板		2	2	
16	CT-F-48	ホッパーコーナ		4	4	
17	04000406012	十字穴付きなべ小ネジ	M6×12	4	4	
18	02400400006	バネ座金	M6	4	4	
19	04000406012	十字穴付きなべ小ネジ	M6×12	8	8	
20	02400400006	バネ座金	M6	8	8	
21	02000410006	ナット	M6	8	8	
22	CT-S-22	支点軸		1		
23	04000406015	十字穴付きなべ小ネジ	M6×15	2		
24	02600461610	座金	φ6×φ16×t1.0	4		
25	02400400006	バネ座金	M6	2		
26	02000410006	ナット	M6	2		
27	CT-S-27	プーリ(手動式)	φ200	1	1	
28	02500400012	平座金	M12	1		
29	03020100012	松葉ピン	φ12	1		
30	CT-S-20	ハンドルブラケット		1		
31	01090408015	小形ボルト	M8×15	2		
32	02400400008	バネ座金	M8	2		
33	02030410008	小形ナット	M8	2		
34	CT-S-31	ハンドル握		1		
35	04000408080	十字穴付きなべ小ネジ	M8×80(半)	1		
36	02030410008	小形ナット	M8	2		
37	02400400008	バネ座金	M8	1		
38	CT-S-26	Vプーリ	φ44	1		
39	01060406020	ボルト	M6×20	1		
40	08002010029	Vベルト	M29	1		
41	01090408015	小形ボルト	M8×15		1	
42	08002020044	Vベルト	A44		1	
43	CT-S-60	プーリ(60Hz用)	φ74		1	
44	04234008010	六角穴付止めネジ	M8×10(くぼみ先)		1	
45	CT-S-66	モータベースA			1	
46	04000405012	十字穴付きなべ小ネジ	M5×12		4	
47	02400400005	バネ座金	M5		4	
48	02000410005	ナット	M5		4	
49	CT-S-61	モータ	CCC4764AZ		1	
50	SZ-2103	プラグ付電源コード	L=3000		1	

ｸﾘｰﾝﾄｰﾐ F1・F2部品表

図番	部品コード	部品名称	規格	数量		備考
				F1	F2	
51	09000000150	ｲﾝｼﾞｭﾛｯｸﾀｲ	SG-150 黒		3	
52	CC-83-61	ﾌﾞｯｼﾞ	BU-4801		1	
53	01090401020	小形ﾎﾙﾄ	M10×20		2	
54	02500400010	平座金	M10		2	
55	02400400010	ﾊﾞﾈ座金	M10		2	
56	02030400010	小形ﾅｯﾄ	M10		2	
57	CT-S-67	ﾓｰﾀﾞﾍﾞｰｽB			1	
58	04000404016	十字穴付きなべ小ネジ	M4×16		1	
59	02400400004	ﾊﾞﾈ座金	M4		1	
60	02000410004	ﾅｯﾄ	M4		1	
61	CT-S-19	ﾍﾞﾙﾄｶﾊﾞｰ			1	
62	01030408030	小形ﾎﾙﾄ	M8×30		2	
63	02500400008	平座金	M8		4	
64	02400400008	ﾊﾞﾈ座金	M8		2	
65	02030410008	小形ﾅｯﾄ	M8		2	
66	02600461610	座金	φ6×φ16×t1.0		1	
67	CT-S-6	風車		1	1	
68	01090408015	小形ﾎﾙﾄ	M8×15	1	1	
69	CT-S-7	ｼﾞｬﾌﾄ(風車用)		1	1	
70	03020100012	松葉ﾋﾞﾝ	φ12	1	2	
71	CT-S-24	ｶﾗｰ		1	2	
72	CT-S-33	ﾏﾀﾞﾙ		2	2	セット
73	05000006201	ﾍﾞｱﾘﾝｸﾞ	6201(2NS)	2	2	CT-S-150
74	04000406012	十字穴付きなべ小ネジ	M6×12	4	4	
75	02400400006	ﾊﾞﾈ座金	M6	4	4	
76	CT-S-2	出口調節板		2	2	
77	04000404016	十字穴付きなべ小ネジ	M4×16	4	4	
78	02000410004	ﾅｯﾄ	M4	4	4	
79	CT-S-8	ｼﾞｬﾌﾄ		3	4	
80	CT-S-3	風量調節板			1	
81	04000404016	十字穴付きなべ小ネジ	M4×16		2	
82	02000410004	ﾅｯﾄ	M4		2	
83	CT-S-4	流量調節板		1	1	
84	04000404016	十字穴付きなべ小ネジ	M4×16	2	2	
85	02000410004	ﾅｯﾄ	M4	2	2	
86	CT-S-10	ｼﾞｬﾌﾄ		1	1	
87	CT-S-5	角度調節板		1	1	
88	04000404016	十字穴付きなべ小ネジ	M4×16	2	2	
89	02000410004	ﾅｯﾄ	M4	2	2	
90	CT-S-21	S型ﾚﾊﾞｰ		4	5	
91	01060406008	ﾎﾙﾄ	M6×8	4	5	
92	CT-S-23	ｺｲﾙｽﾌﾘﾝｸﾞ		4	5	
93	02600401805	座金	φ10×φ18×t0.5	2	2	
94	03020100010	松葉ﾋﾞﾝ	φ10	1	1	
95	02600401805	座金	φ10×φ18×t0.5	6	8	
96	02600401810	座金	φ10×φ18×t1.0	3	4	
97	CT-F-12	取出ｼﾞｬｯﾄ		2	2	
	46009440200	ﾄｰﾐﾓｰﾀKIT部品				