

マルチトレイ洗浄機

OSP-500

OSP-500H

部品表

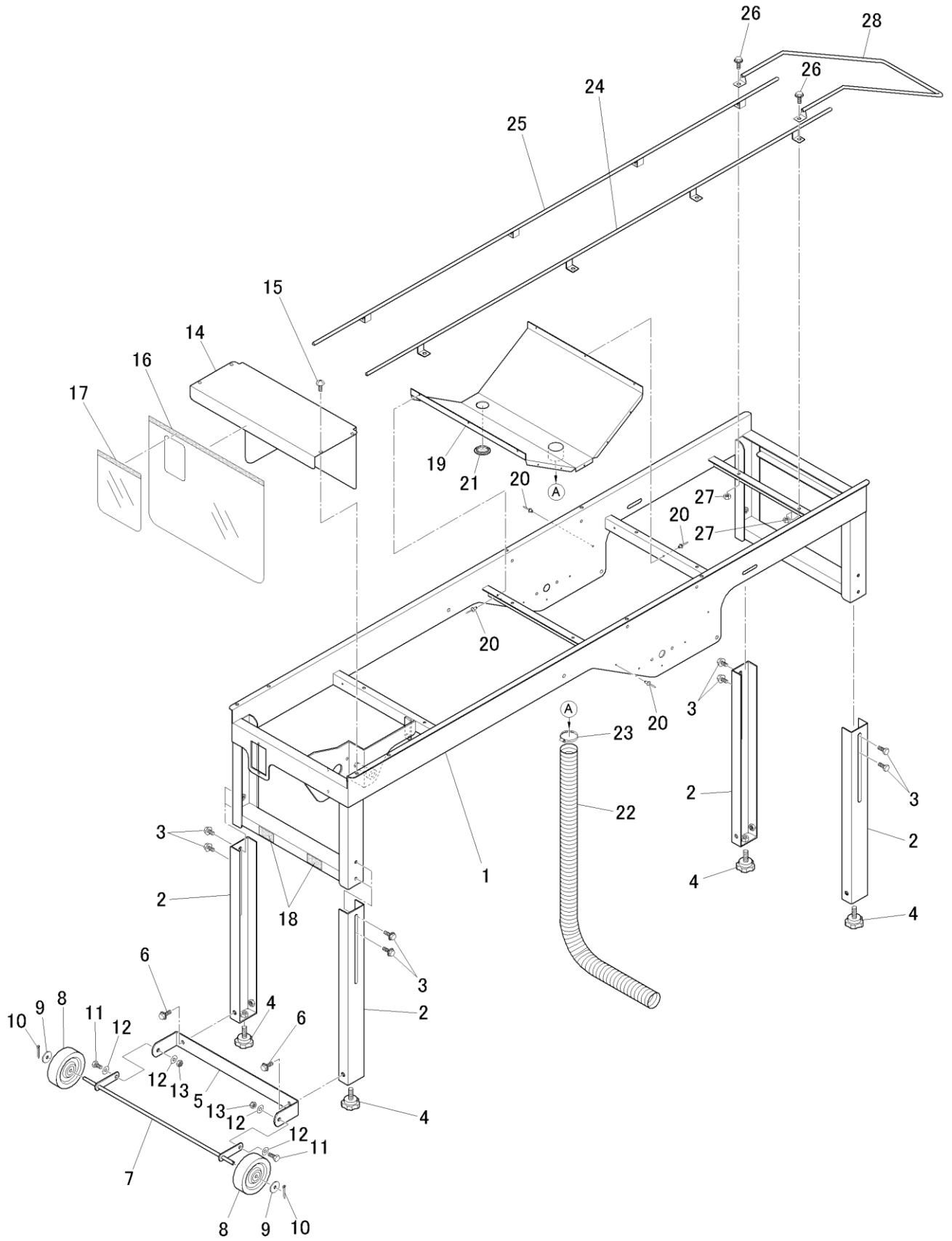
目次

1. 外装関係	・・・・・・・・・・	1
2. ノズル・伝達関係	・・・・・・・・・・	3

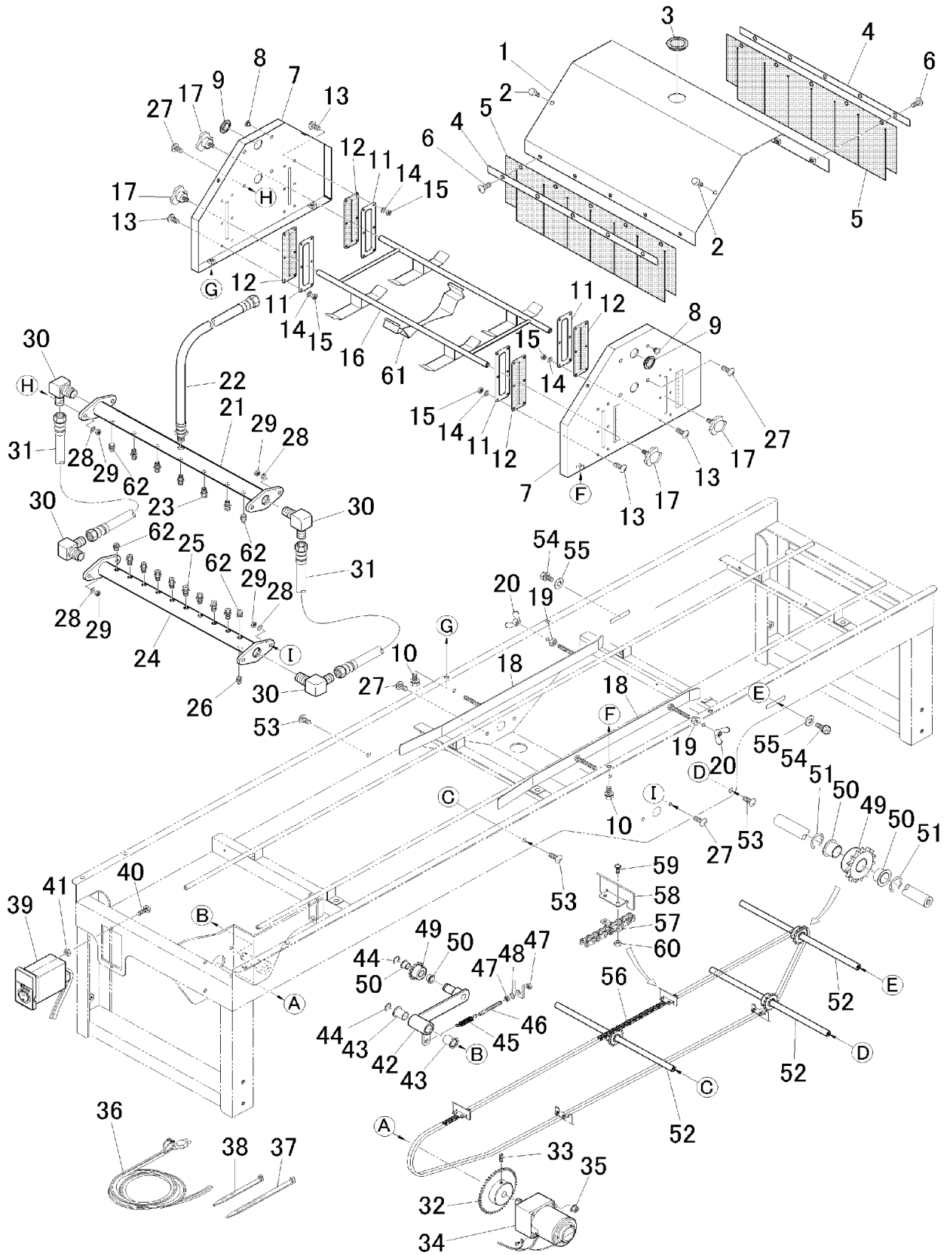
本部品表のご使用について

- 本部品表は、部品の注文、修理などの資料としてお使い下さい。
- 本部品表のイラストレーション(部品図)は、部品を探し出す目安として載せてありますので現品と形状が異なる場合があります。
- 部品注文の際は、本機の号機を必ず確認し、部品番号で連絡してください。
- 本部品表に記載されている部品は、本機の改良および仕様変更のため、お買い上げの機械と若干の違いが生じる場合もありますが、予めご承知ください。
- 本製品の補修部品の供給年限は、本製品の製造打ち切り後 7年です。
但し、供給年限内であっても特殊部品については、納期等をご相談させていただく場合があります。補修用部品の供給は、原則的には上記の供給年限で終了しますが供給年限経過後であっても部品供給のご要請があった場合には、納期およびについてご相談させていただきます。

1. 外装関係



2. ノズル・伝達関係



2. ノズル・伝達関係

図番	部品コード	部品名称	規格	数量	備考
2-1	44401120000	カバー(ノズル)		1	
2-2	04090106012	化粧ネジ	M6×12 黒	4	
2-3	SZK-0309	膜付きグロメット	MG-10	1	
2-4	44401120100	プレート(防水シート)		2	
2-5	44401160000	防水シート(ノズルカバー)		2	
2-6	04050706012	十字穴付トラス小ネジ	M6×12	10	
2-7	44401020400	ノズル取付プレート		2	OSP-500
	44401020600	ノズル取付プレート(高ポット)		2	OSP-500H
2-8	44401060300	クッションゴム	TM-96-12	4	
2-9	44401060200	膜付きグロメット	TM-MG-3	2	
2-10	01140106012	ボルト	M6×12 P3	4	
2-11	44401020500	プレート(防水ゴム)		4	OSP-500
	44401020700	プレートH(防水ゴム)		4	OSP-500H
2-12	44401060100	防水ゴム(ガイト)		4	OSP-500
	44401060400	防水ゴムH(ガイト)		4	OSP-500H
2-13	04050704010	十字穴付トラス小ネジ	M4×10	24	
2-14	02400100004	ハネ座金	M4	24	
2-15	02000120004	ナット	M4	24	
2-16	44402120600	ガイト(セルポット)		1	
2-17	01510120610	ノボルト	KT-B2 黒 M6×10	4	
2-18	44402120700	横ガイト(セルポット)		2	
2-19	02195000006	フランジナット	SUS M6	4	
2-20	02295010006	蝶ナット	SUS M6 1種	4	
2-21	44405020000	ノズル(上)	ノズル5個	1	OSP-500
	44405020200	ノズル(上)	ノズル7個	1	OSP-500
	44405020400	ノズル(上)(流量UP)	ノズル7個	1	OSP-500H
2-22	SZ-2020	ホース	1/4 L=1000	1	OSP-500
	44405060500	ホース(高圧)	3/8 L=1000	1	OSP-500H
2-23	44405060300	噴射ノズル	1/8MVVP1505S303	5	
2-24	44405020100	ノズル(下)	ノズル8個	1	
	44405020300	ノズル(下)	ノズル10個	1	
2-25	44405060300	噴射ノズル	1/8MVVP1505S303	8	
2-26	03195020014	六角穴付テーパねじプラグ	SUS 1/4	1	
2-27	04050706016	十字穴付トラス小ネジ	M6×16	8	
2-28	02400500006	ハネ座金	SUS M6	8	
2-29	02000520006	ナット	SUS M6	8	
2-30	44405060200	90° エルボ	RLB-1202 R1/4-G1/4	4	
2-31	44405060000	接続ホース	L=400	2	
2-32	44402120000	スプロケット(駆動モータ)	RS35-40T	1	
2-33	04234108020	六角穴付止めネジ	M8×20(くぼみ先)	1	
2-34	44402160300	コンピギヤードモータ	SCM425JA-50	1	
2-35	02000120006	ナット	M6	4	
2-36	44402160400	ハーネス(アース)		1	
2-37	09000000250	インシュロックタイ	SG-250 黒	2	
2-38	19000000150	インシュロックタイ	SG-150 黒	7	
2-39	44402160000	スピードコントローラ	US2D25-JA-CC	1	
2-40	04010104012	十字穴付きなべ小ネジ	M4×12 P2	2	
2-41	02000120004	ナット	M4	2	
2-42	44402120200	テンションアーム		1	
2-43	05141014020	フランジブッシュ	80F-1420	2	
2-44	03070100012	ストップリング	E12	2	

