

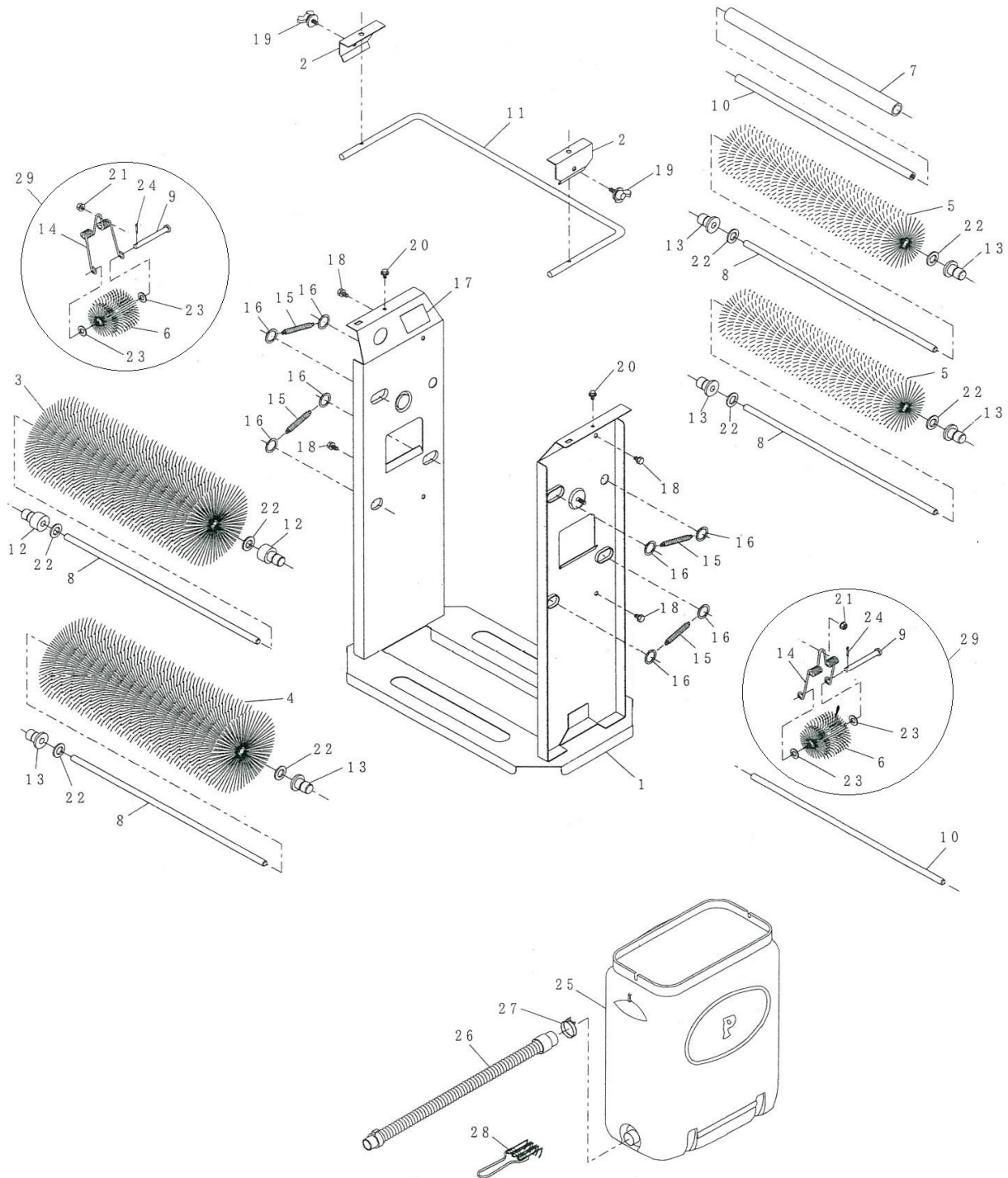
手動式育苗箱洗浄器
クリーンクリーナーP

部 品 表

本部品表のご使用について

- 本部品表は、部品の注文、修理などの資料としてお使い下さい。
- 本部品表のイラストレーション(部品図)は、部品を探し出す目安として載せてありますので現品と形状が異なる場合があります。
- 部品注文の際は、本機の号機を必ず確認し、部品番号で連絡してください。
- 本部品表に記載されている部品は、本機の改良および仕様変更のため、お買い上げの機械と若干の違いが生じる場合もありますが、予めご承知ください。
- 本製品の補修部品の供給年限は、本製品の製造打ち切り後7年です。
但し、供給年限内であっても特殊部品については、納期等をご相談させていただく場合があります。補修用部品の供給は、原則的には上記の供給年限で終了しますが、供給年限経過後であっても部品供給のご要請があった場合には、納期および価格についてご相談させていただきます。

クリーンクリーナーP 部品表



育苗箱洗浄器クリーナーP 部品表

オギハラ工業株式会社

見出番号		コード番号	部 品 名	梱包個数	規 格	個数/1台	小売価格
1		1502590101	本機フレーム	1		1	
2		1502590102	本機取付板	1		2	
3		1502590103	マエ洗浄ブラシ(上)	1	Φ118×280L	1	
4		1502590104	マエ洗浄ブラシ(下)	1	Φ118×300L	1	
5		1502590105	ウラ洗浄ブラシ	1	Φ70×300L	2	
	6	1502590106	側面洗浄ブラシ	1		2	
	14	1502590164	側面ブラシ調節スプリング	1			
	9	1502590159	側面ブラシ取付シャフト	1			
	23	1502590223	丸座金	2			
	24	1502590224	割りピン	1			
7		1502590157	苗箱受けがイトパイプ	1	PVC	1	
8		1502590158	ブラシ取付シャフト	1		4	
10		1502590160	側板固定シャフト	1		2	
11		1502590161	上部補強シャフト	1		1	
12		1502590162	軸受け(大)	1		2	
13		1502590163	軸受け	1		6	
15		1502590165	ブラシ調節スプリング	1		4	
16		1502590216	座金	1	Φ20 SUS	8	
17		1502590217	シール	1		1	
18		1502590218	十字アブセット	1	M6×16	4	
19		1502590219	冷間蝶ボルト	1	M6×15	2	
20		1502590220	六角トリマー	1	M5×16	2	
21		1502590221	六角ナット	1	M6×18	2	
22		1502590222	座金	1	M8	8	
25		1502590225	タンク	1		1	
26		1502590226	排水ホース	1		1	
27		1502590227	ホースバンド	1		1	
28		1502590228	ブラシ用櫛	1		1	
		1502590229	ダンボール	1		1	
29			側面ブラシASSY	1		2	